

Woodream

Assembly instruction

Montageanleitung

BEACHTUNG / WARNING

BEACHTUNG! INSTALLATIONSHINWEISE

Bitte überprüfen Sie vor der Installation, ob alle in der Anleitung enthaltenen Elemente in der Verpackung unbeschädigt sind. Bei Beschädigungen oder fehlenden Artikeln bitte dringend den Verkäufer kontaktieren

ACHTUNG: INSTALLIEREN SIE KEINE BESCHÄDIGTEN KOMPONENTEN.

NOTES ON INSTALLATION

Before installation, please check that all components included in the instructions are in the packaging and that they are not damaged. In case of damage or shortages, please contact your dealer urgently

ATTENTION: DO NOT INSTALL DAMAGED ELEMENTS

KIKI 3

70x140 70x150 70x160 70x170

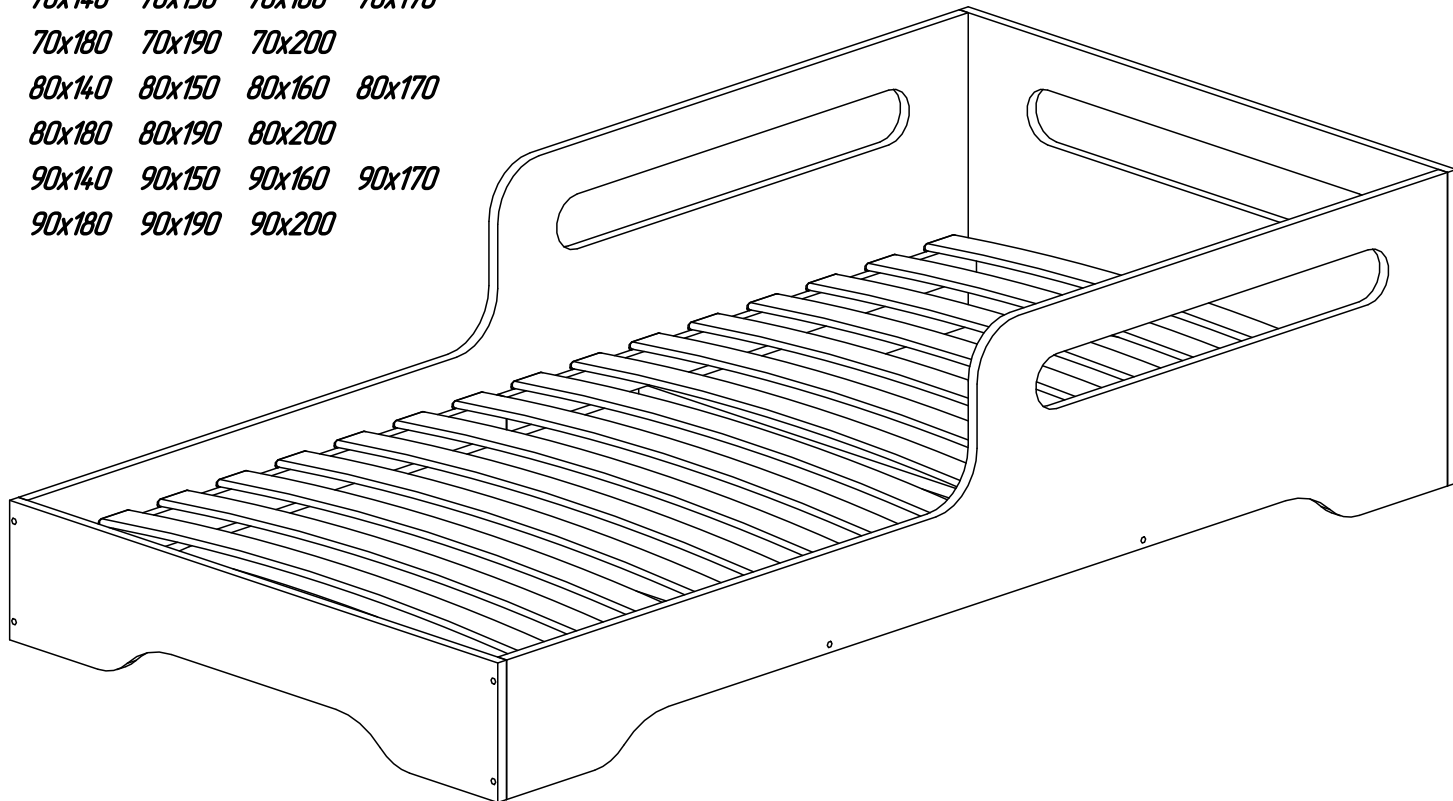
70x180 70x190 70x200

80x140 80x150 80x160 80x170

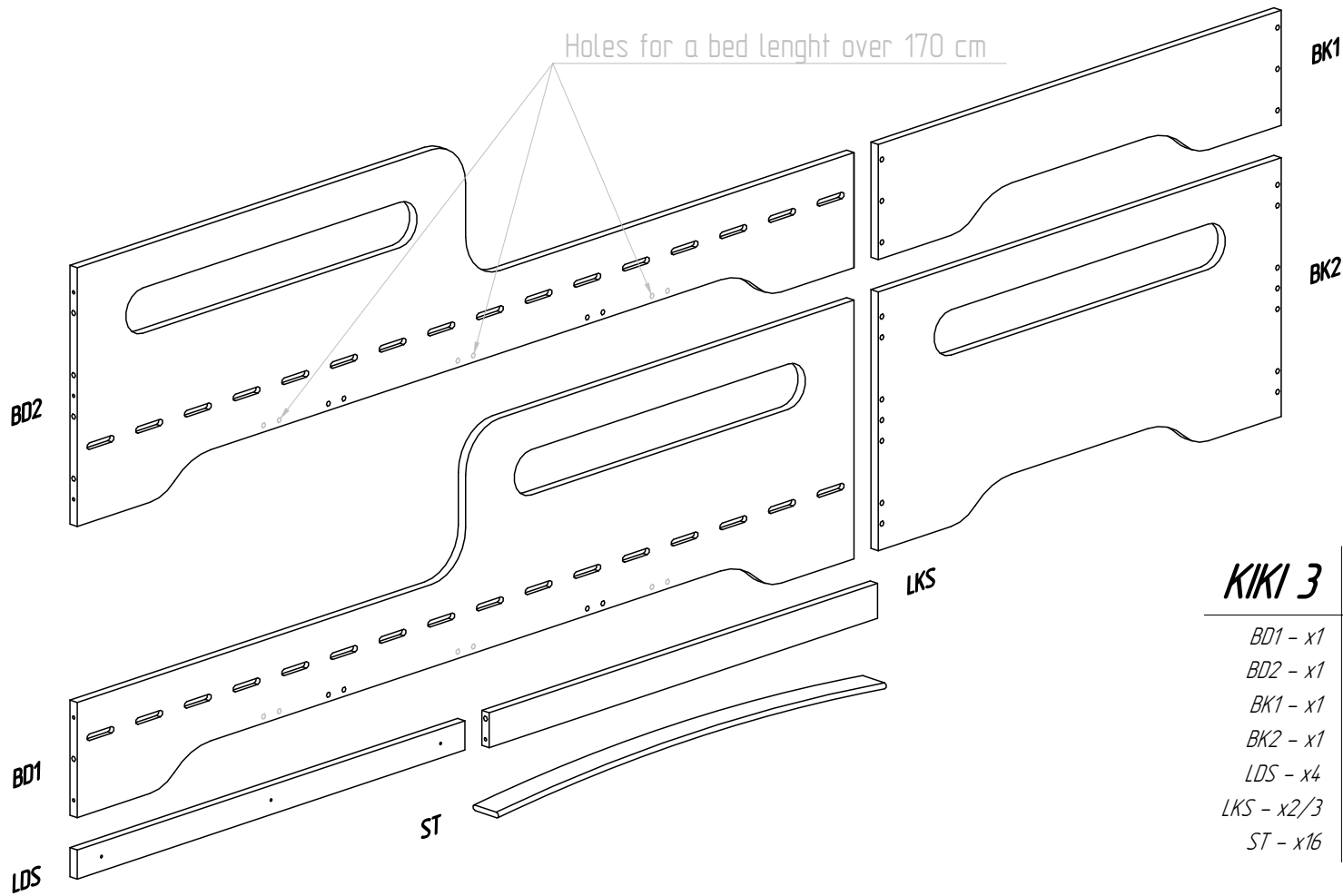
80x180 80x190 80x200

90x140 90x150 90x160 90x170

90x180 90x190 90x200

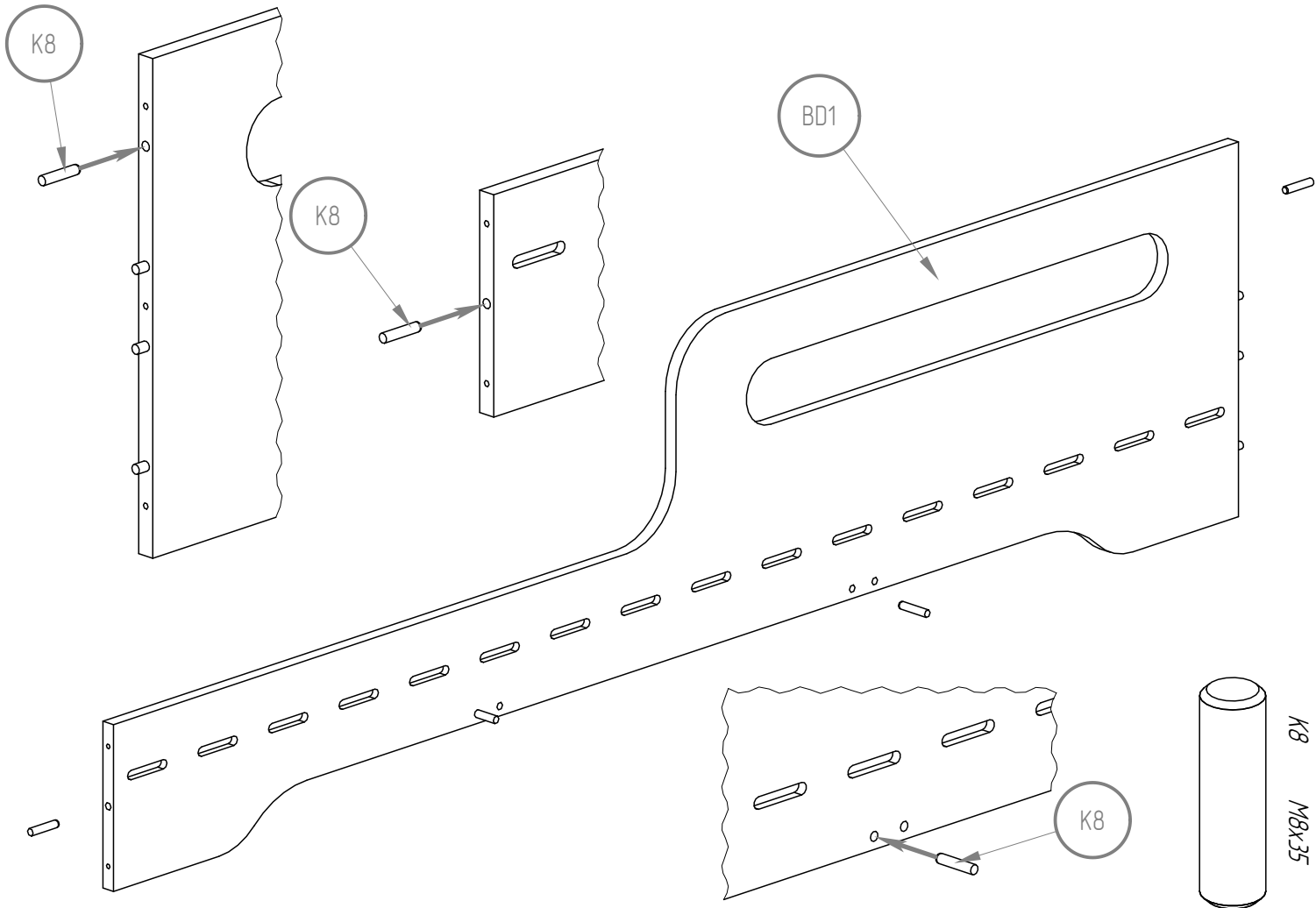


Holes for a bed lenght over 170 cm

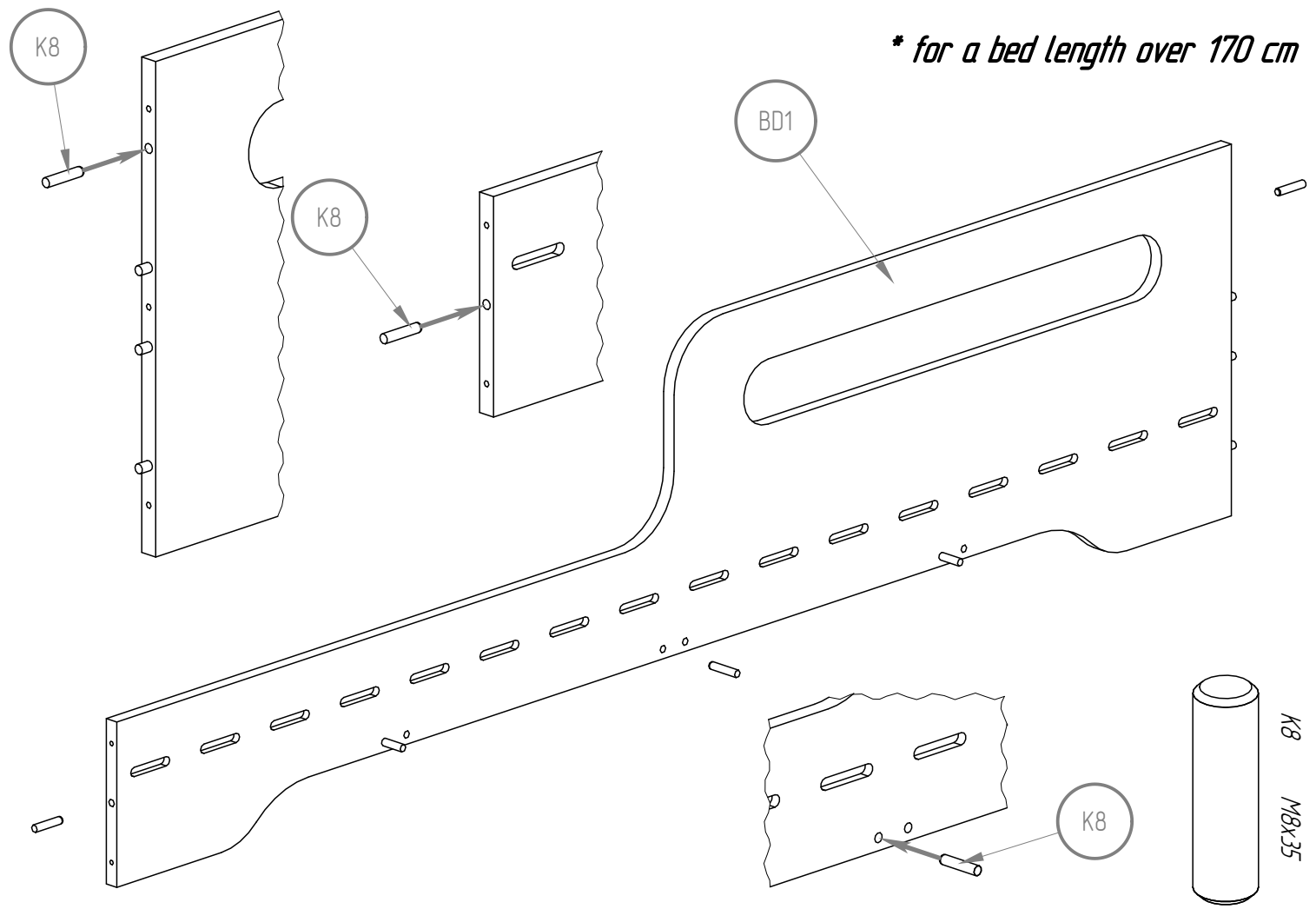


KIKI 3

- BD1 - x1
- BD2 - x1
- BK1 - x1
- BK2 - x1
- LDS - x4
- LKS - x2/3
- ST - x16



** for a bed length over 170 cm*



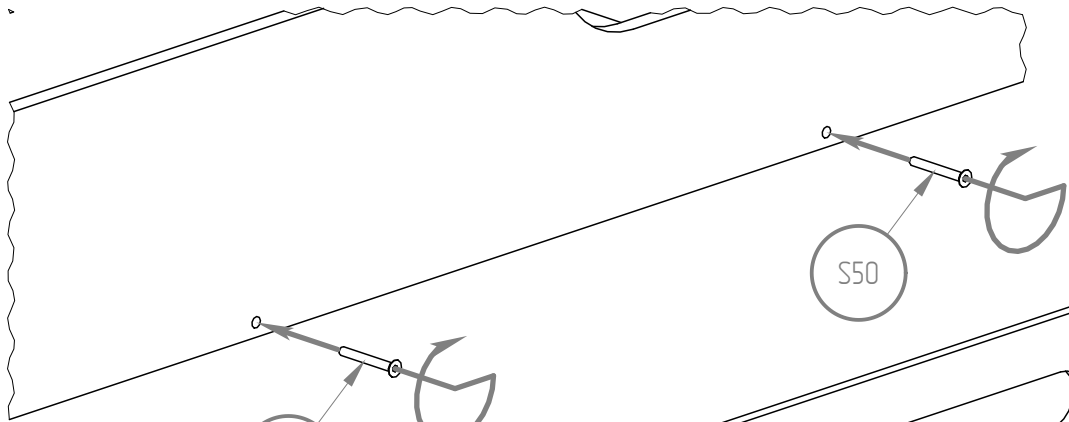
K8

BD1

K8

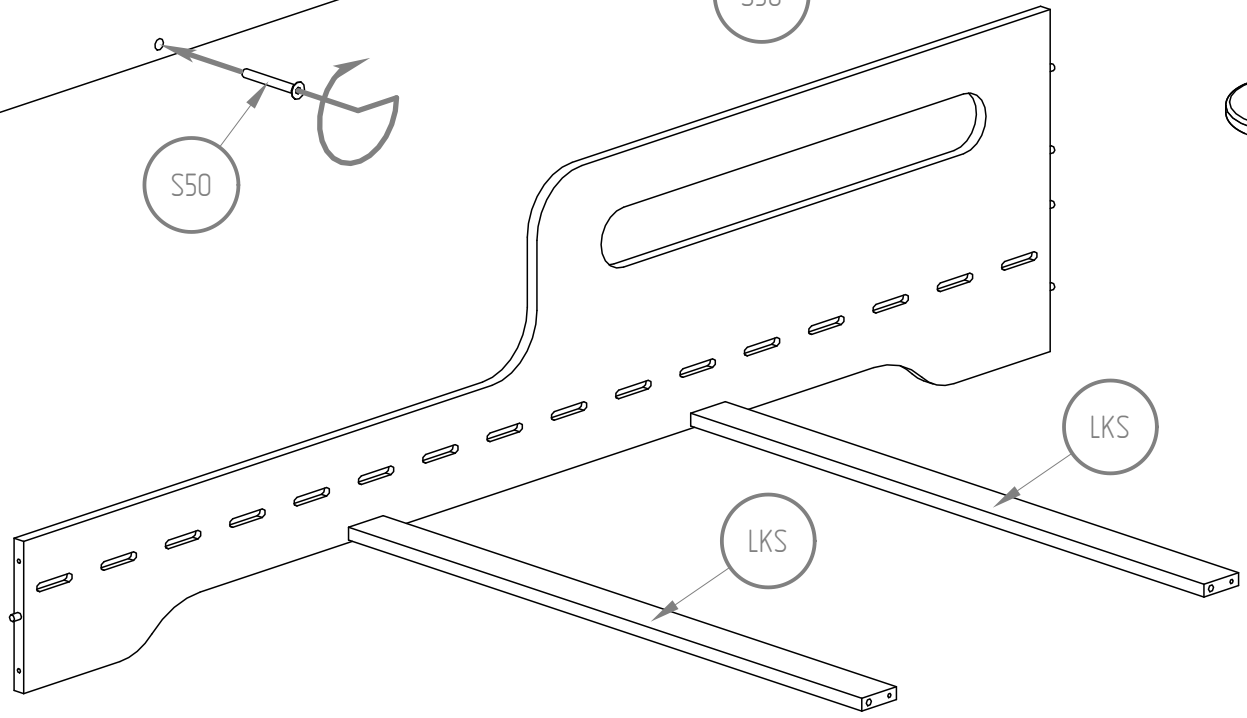
K8

M8x35



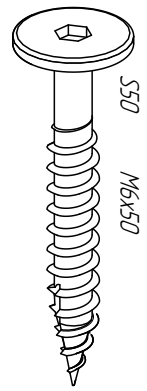
S50

S50



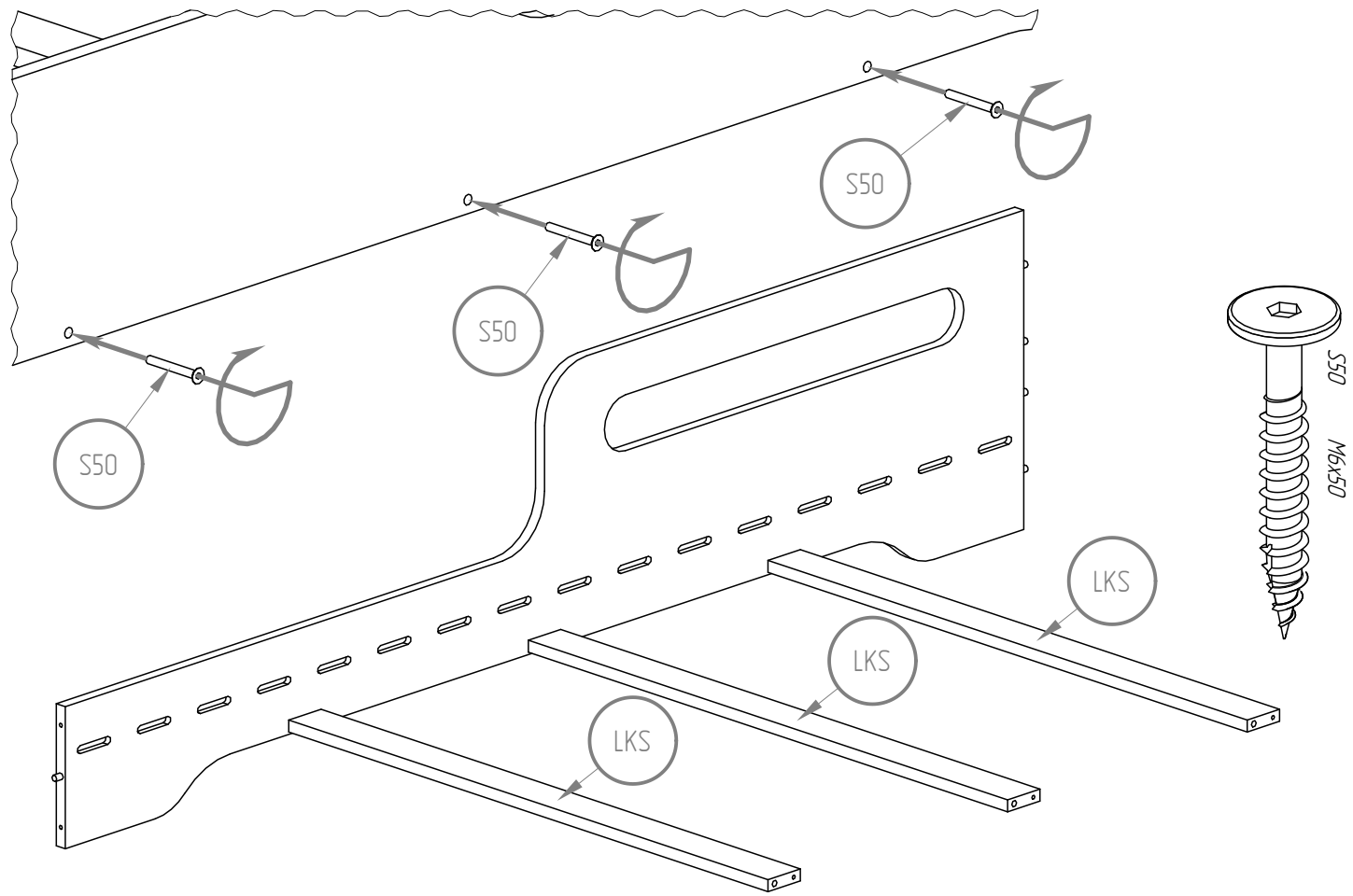
LKS

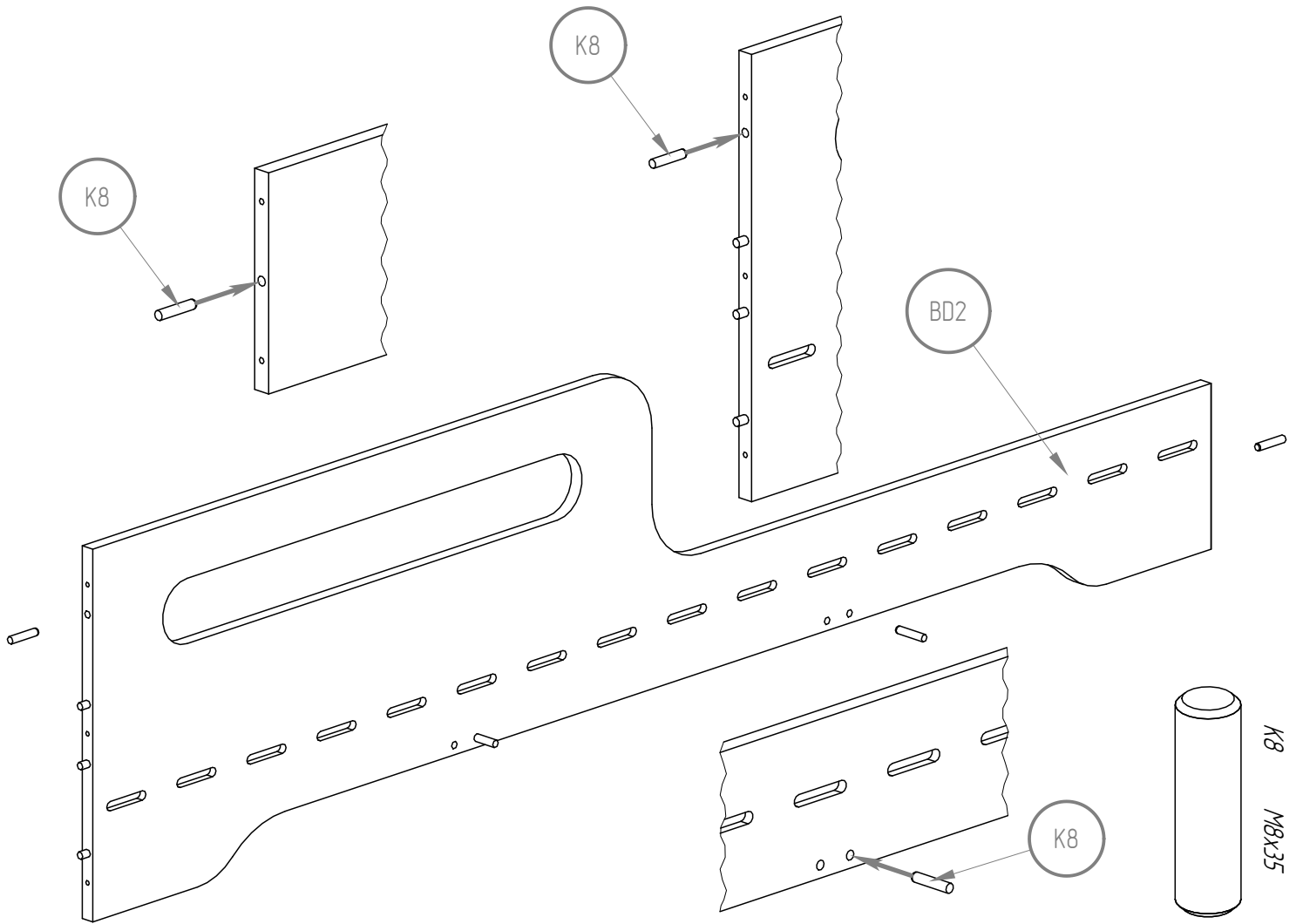
LKS

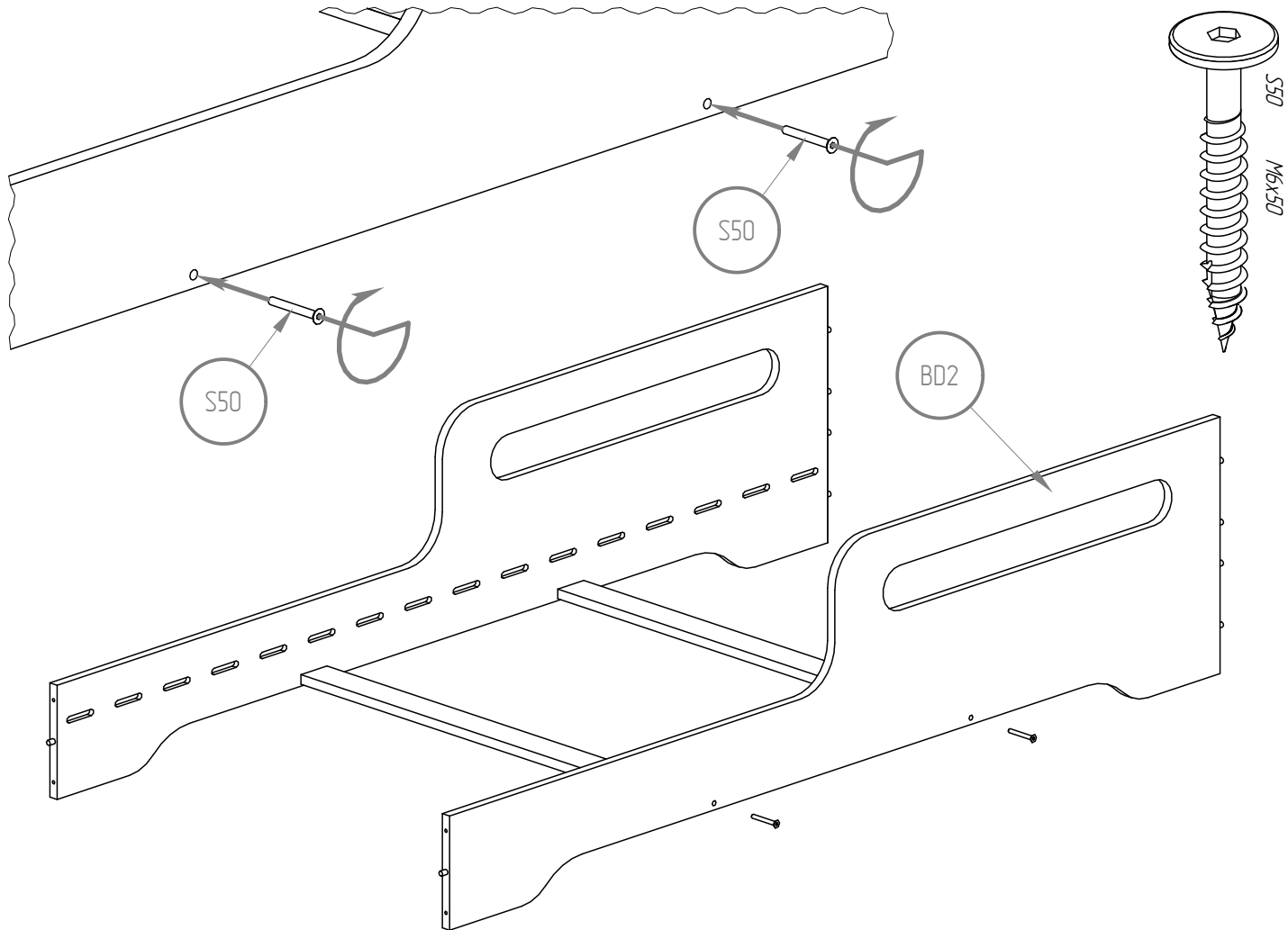


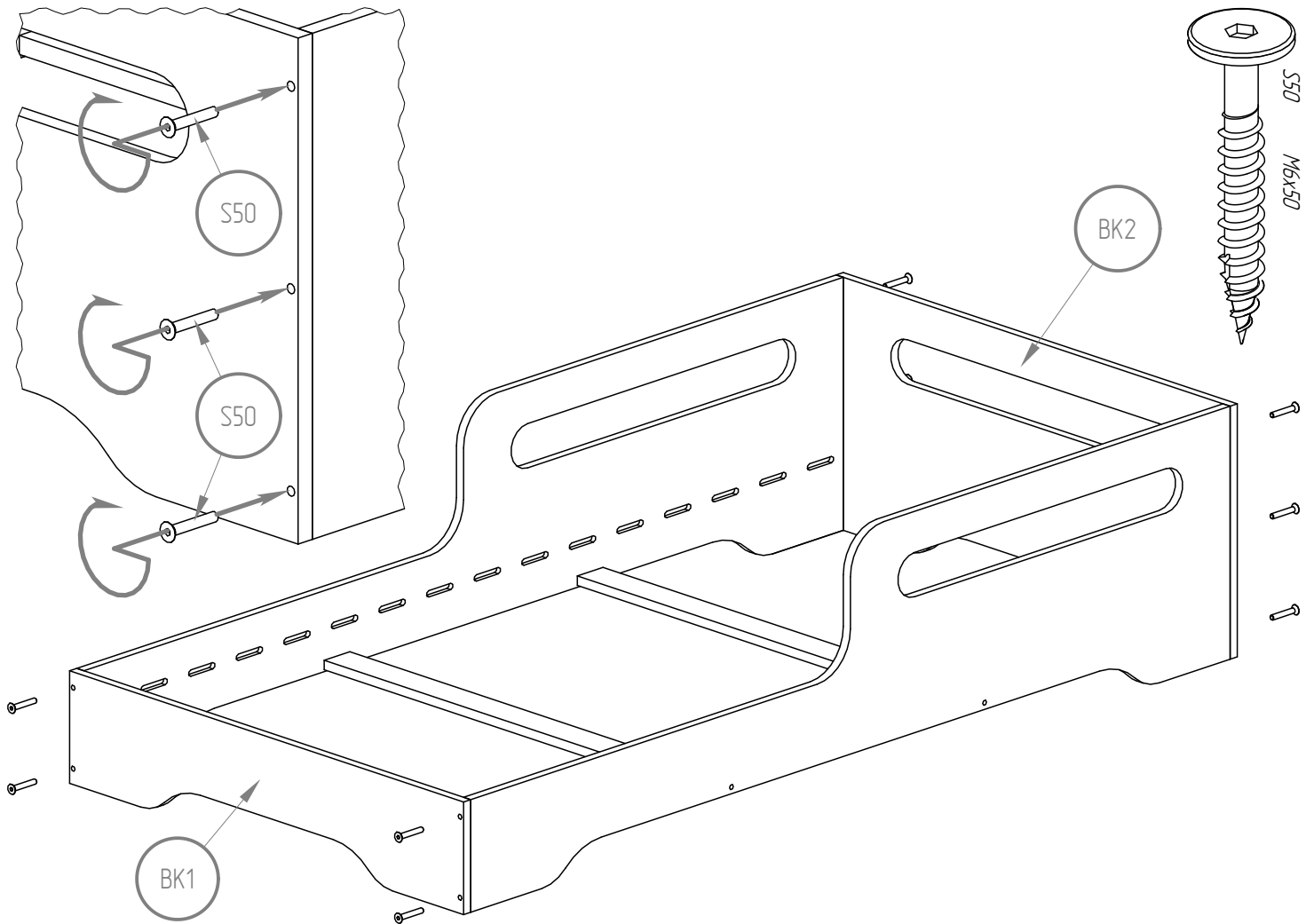
S50
M6x50

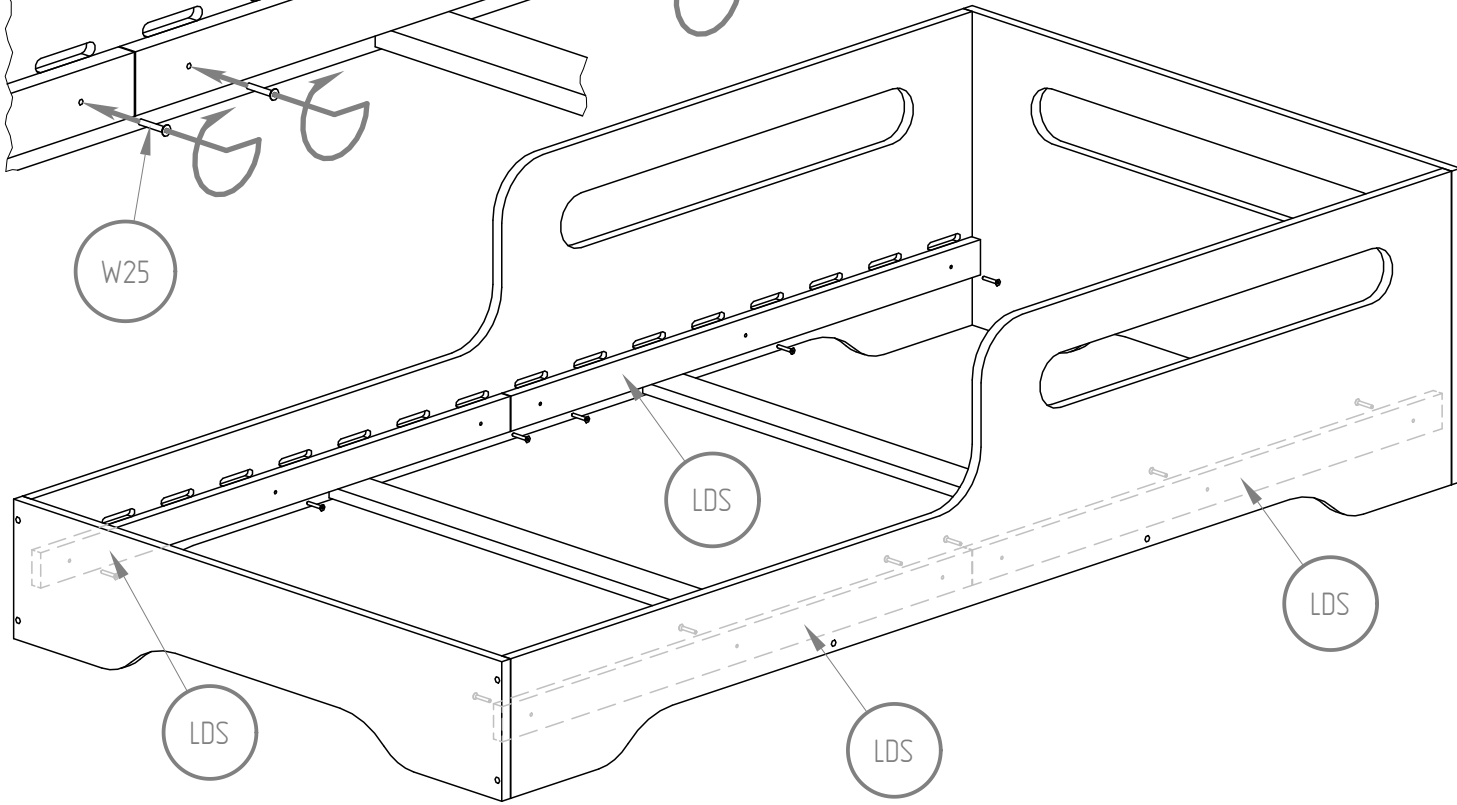
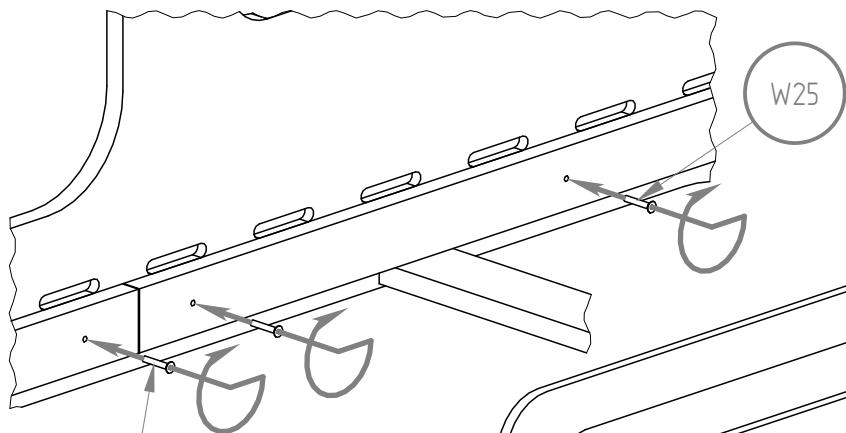
** for a bed length over 170 cm*

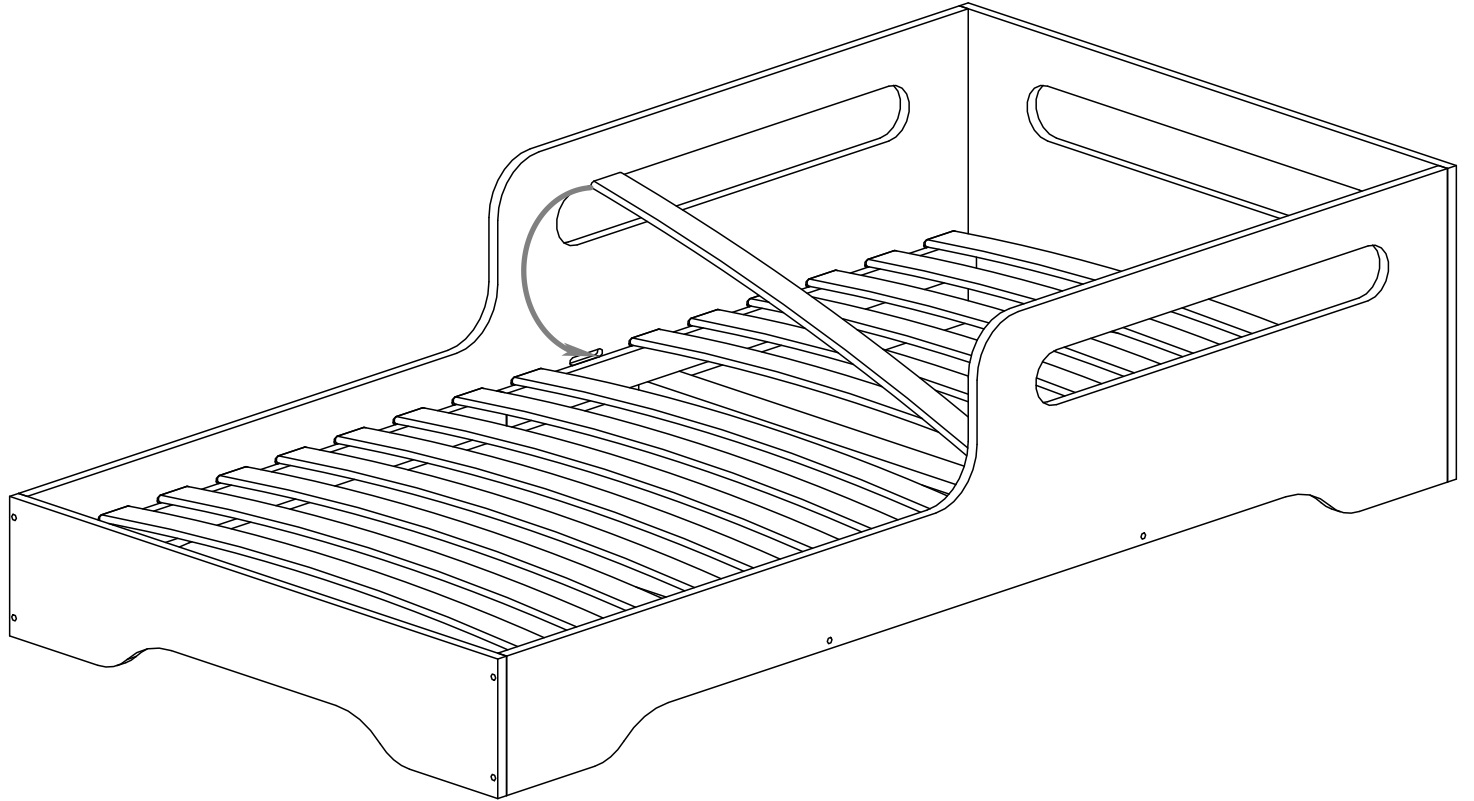










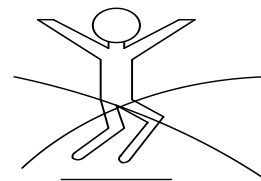
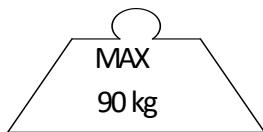


HINWEIS / WARNUNG

- Verwenden Sie nur Matratzen mit einer maximalen Dicke von 12 cm.
- Springen Sie nicht auf das Bett
- Es ist verboten, dass sich mehr als eine Person im Bett aufhält.
- Die maximale Belastung des Bettes beträgt 90 kg
- Holzteile sollten mit einem trockenen Tuch gereinigt werden. Tücher und gewöhnliche, milde Pflegeprodukte und Rohholzreinigung.

BEACHTUNG / WARNING

- Use only mattress up to a maximum thickness of 12 cm.
- Prohibit to jump on the bed.
- Prohibit more then one person on the bed.
- The maximum bed load is 90 kg.
- Wooden parts should be cleaned with a dry cloth and ordinary, mild care and cleaning of raw wood.



NICHT SPRINGEN

